



PALESTRA TÉCNICA

Bombas de Agua:
Componentes e Inovações

Palestrante:
Adilson Pereira





100.000m² de área

Más de 70 años de historia

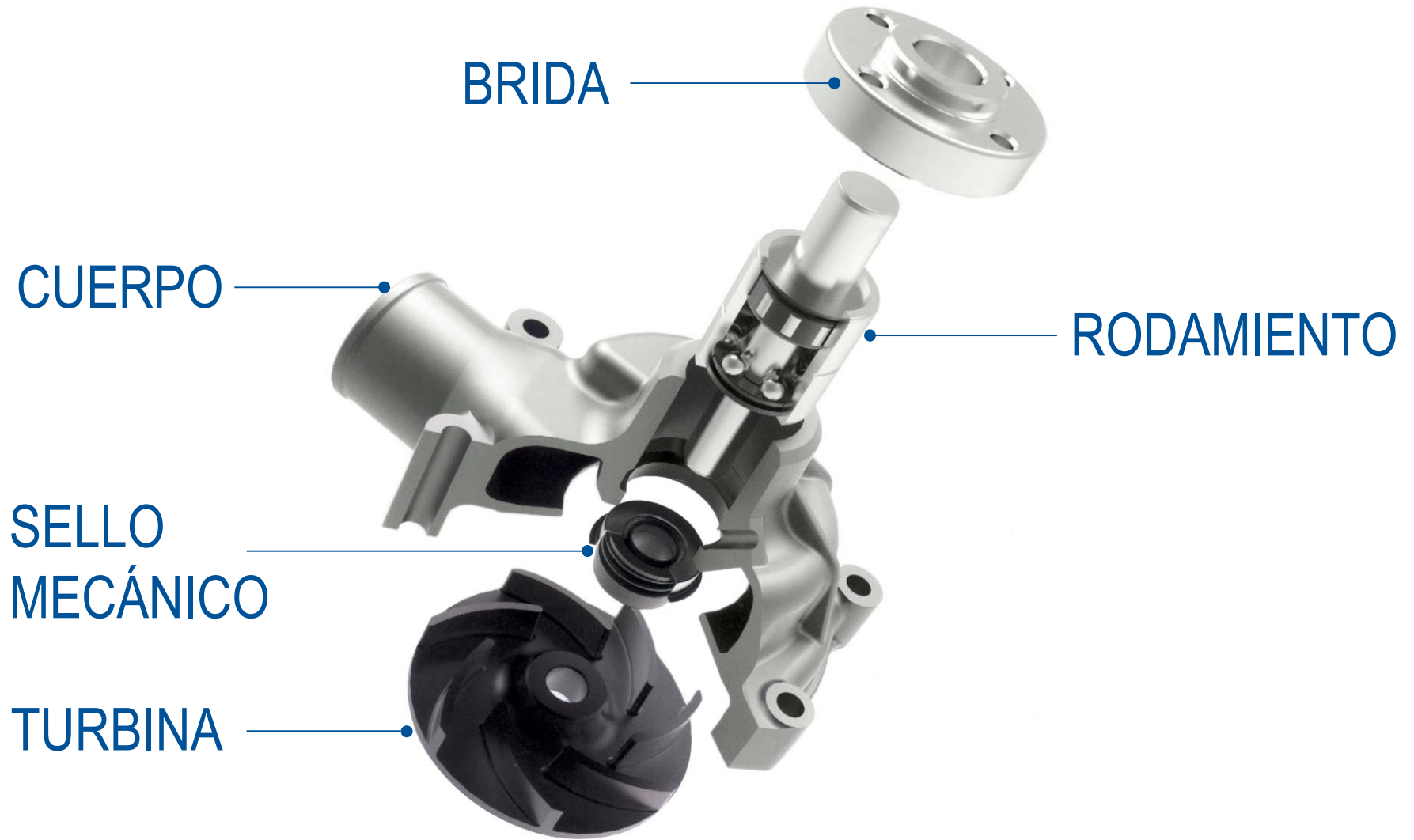
Más de 180 colaboradores

Más de 150.000 piezas al mes



sac@indisa.com.br | www.indisa.com.br | (19) 3765-6000

BOMBA DE AGUA





PRINCIPALES PROBLEMAS

**QUE OCURREN COM
BOMBA DE AGUA**



¿Y AHORA?



PRINCIPALES PROBLEMAS



Fugas en el sello



SOLUCIONES / INNOVACIONES

Sello mecánico - MTU

Mayor proveedor de sellos
Automóviles del mundo.
Hace más de 50 años manteniendo
El mismo estándar de calidad.

Certificación ISO/TS16949



PRINCIPALES PROBLEMAS



Rodamiento dañado

Ruido



ESPECIFICACIÓN TÉCNICA

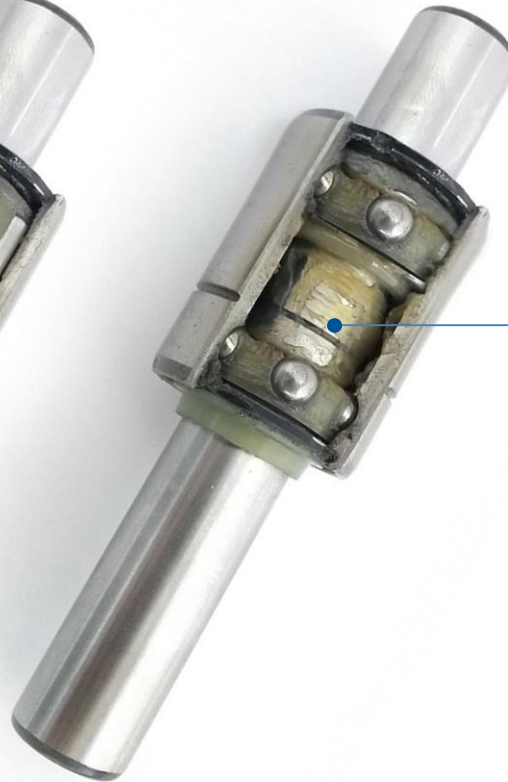
Rodamiento
Esfera / Rodillo

Polea Multi-V



Rodamiento
Esfera / Esfera

Polea simple



PRINCIPALES PROBLEMAS

Inserto recortado

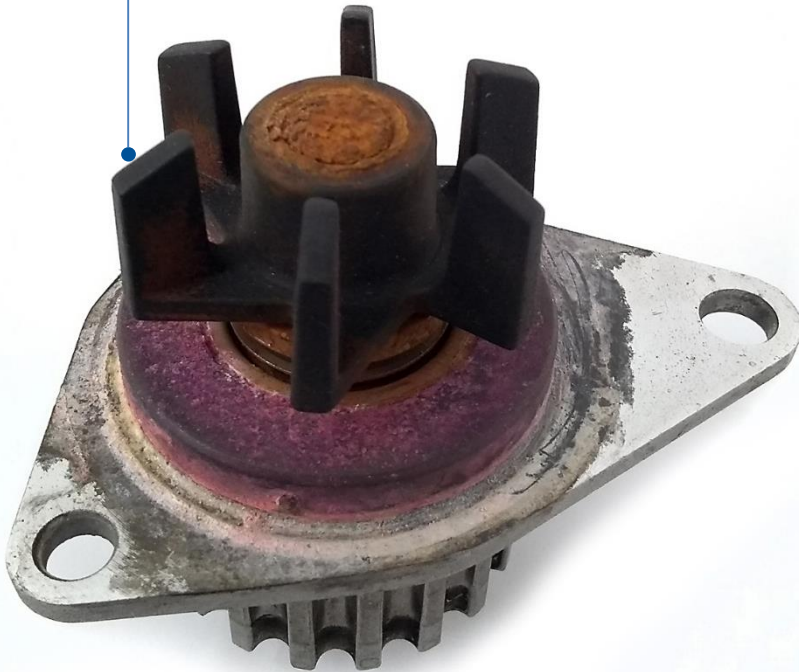
Turbina suelta del eje o gira en falso



EVALUACIÓN DE RESISTENCIA

Turbina de polímero

Aletas intactas



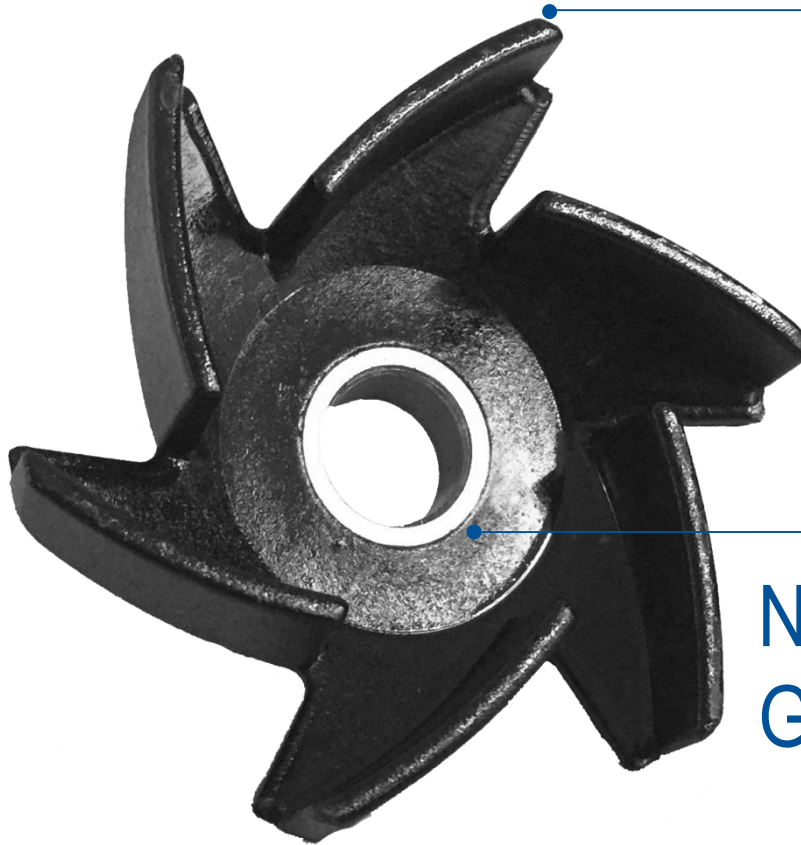
Turbina de metal

Aletas corroídas



SOLUCIONES / INNOVACIONES

Turbina de Polímero

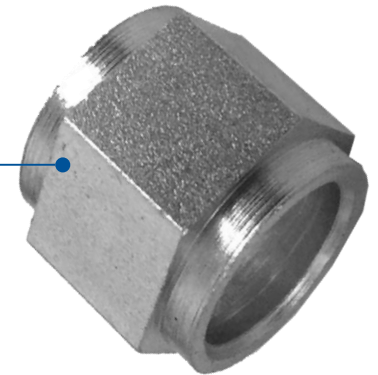


No oxida

Mayor resistencia

Mayor vida útil

Inserto Sextavado



No gira en falso

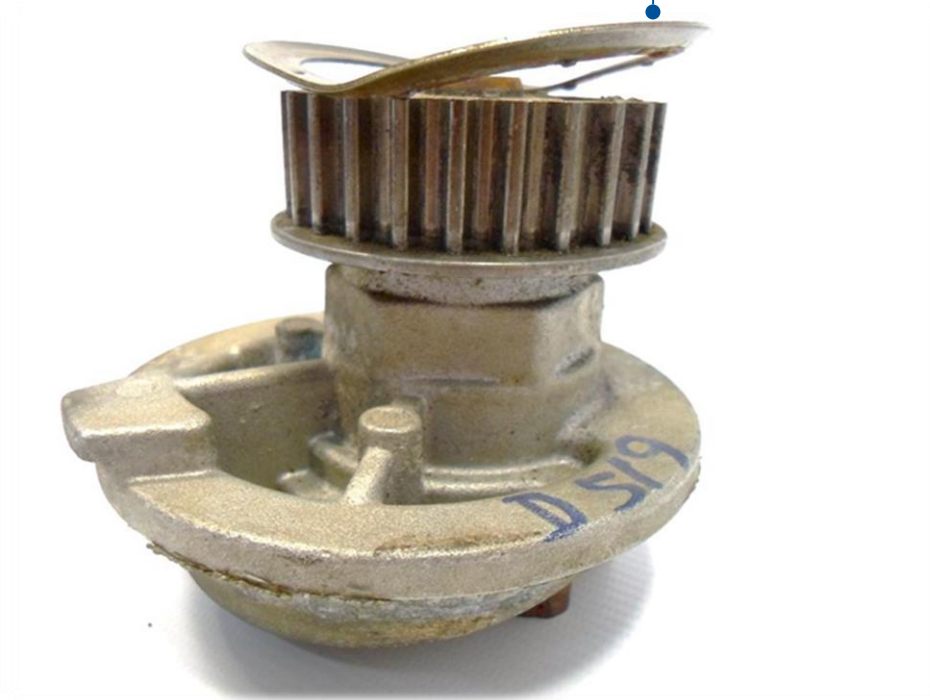
Geometría específica



PRINCIPALES PROBLEMAS

Chapa de la polea suelta

Debido al problema
en el sincronismo



Correa cortada

Alto índice de
reembolso

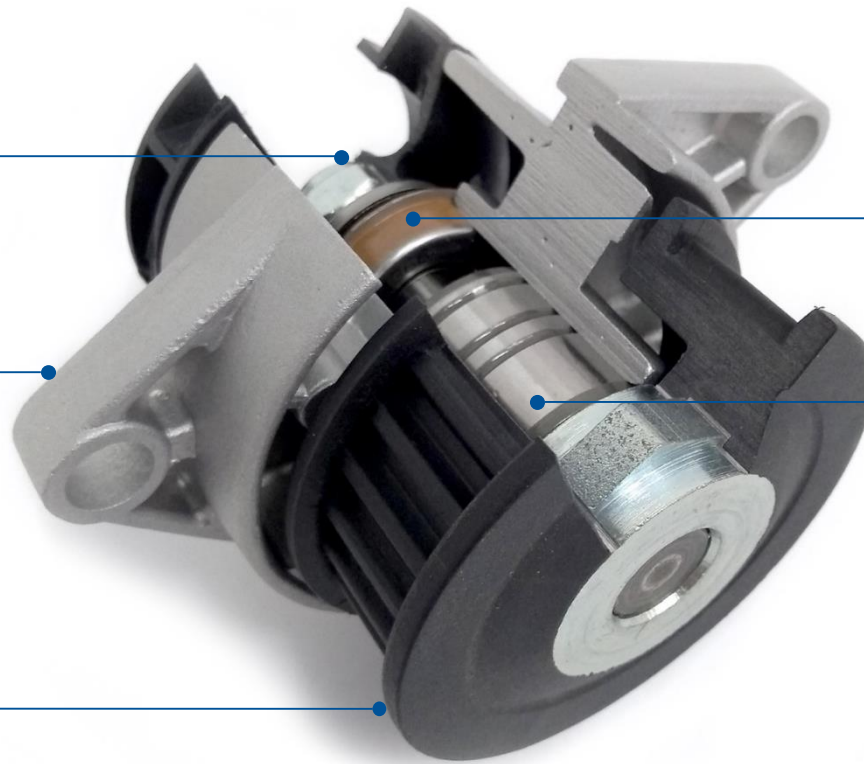


SOLUCIONES / INNOVACIONES

Rotor c/ Inserto hexagonal

Cuerpo

Polea de Polímero cuerpo único



Sello

Rodamiento



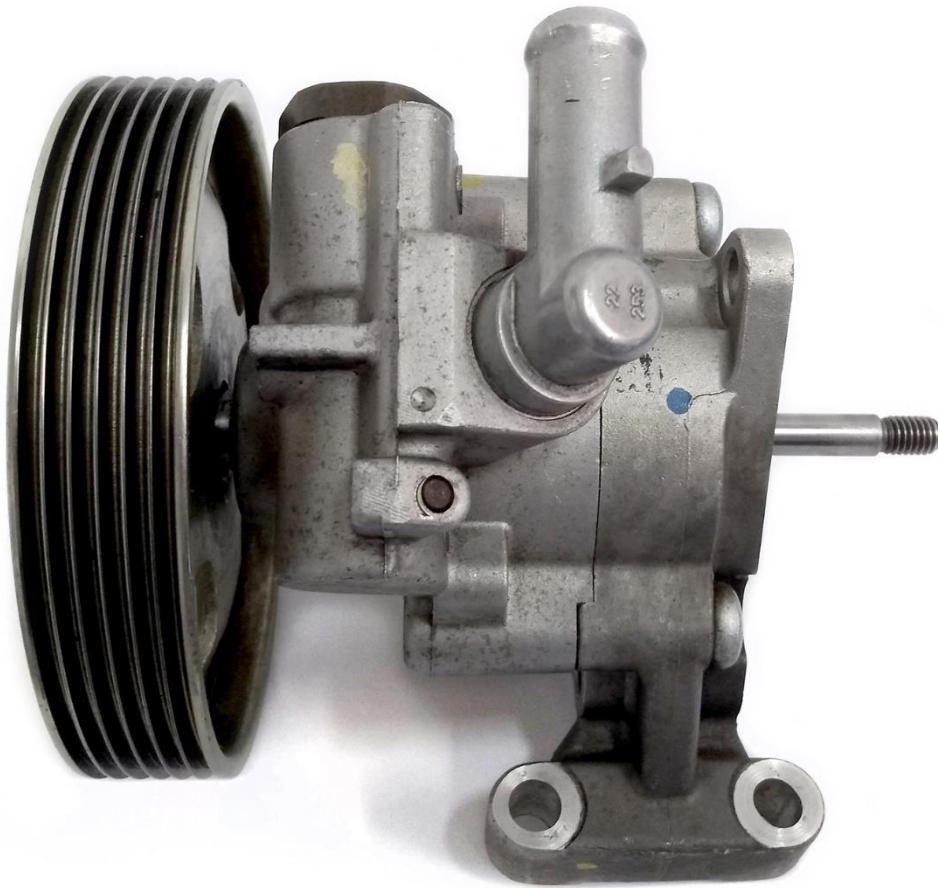
Sello - MTU

Certificación ISO/TS16949



CONSEJOS TÉCNICOS

MOTOR E-TORQ MELLING



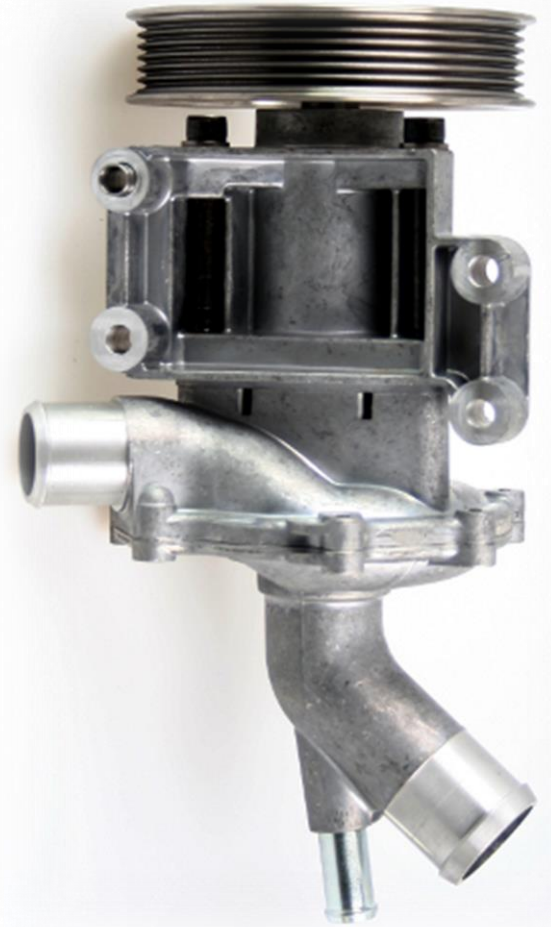
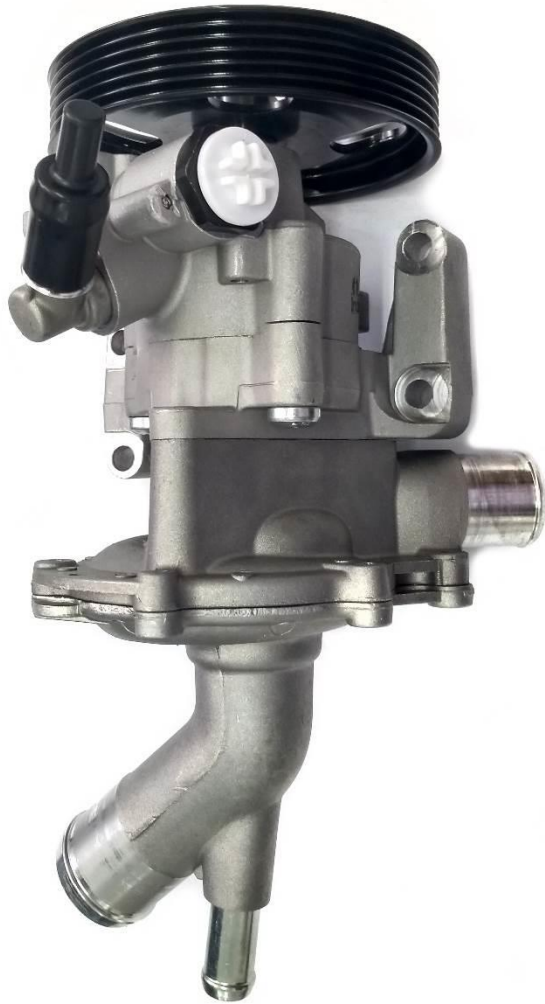
CONSEJOS TÉCNICOS

MOTOR E-TORQ VETORE



CONSEJOS TÉCNICOS

INNOVACIONES DE MOTORES E-TORQ



CONSEJOS TÉCNICOS

Válvula termostática

Temperatura del
cabezal 80°C



Válvula termostática

Temperatura del
bloque 95°C



CONSEJOS TÉCNICOS

PEUGEOT / CITRÖEN

Polea 18 dientes



Polea 20 dientes



DECISIÓN DE COMPRA



¿POR QUÉ DETERMINADA MARCA?

¿QUÉ INFORMACIÓN TENGO?

¿QUÉ ESPERO?

¿EN QUÉ ACREDITO?

¿CUÁL ES MI RETORNO / BENEFICIOS?



CONFIANZA: MATERIA PRIMA

CREDIBILIDAD: 100.000 BOMBAS AL MES

PRECIO: ULTRA COMPETITIVO

GARANTÍA: 0,06% DE RETORNO

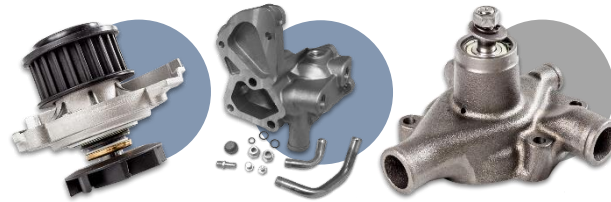
EXPERIENCIA: MÁS DE 70 AÑOS

FIDELIDAD: MÁS DE 15.000 CLIENTES

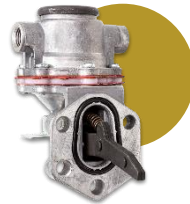


LÍNEAS DE PRODUCTOS

BOMBAS DE AGUA
LEVIANA, PESADA, CUERPOS



BOMBAS DE COMBUSTIBLE
LEVIANA, PESADA, AGRÍCOLA



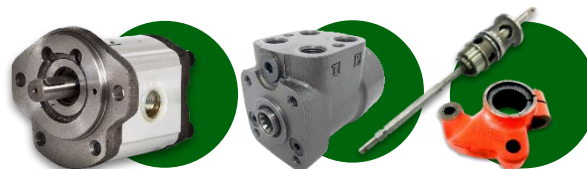
BOMBAS DE ACEITE / TUCHOS HIDRAULICOS
LEVIANA, PESADA, AGRÍCOLA



BOMBAS DE DIR. HIDRAULICA
LEVIANA



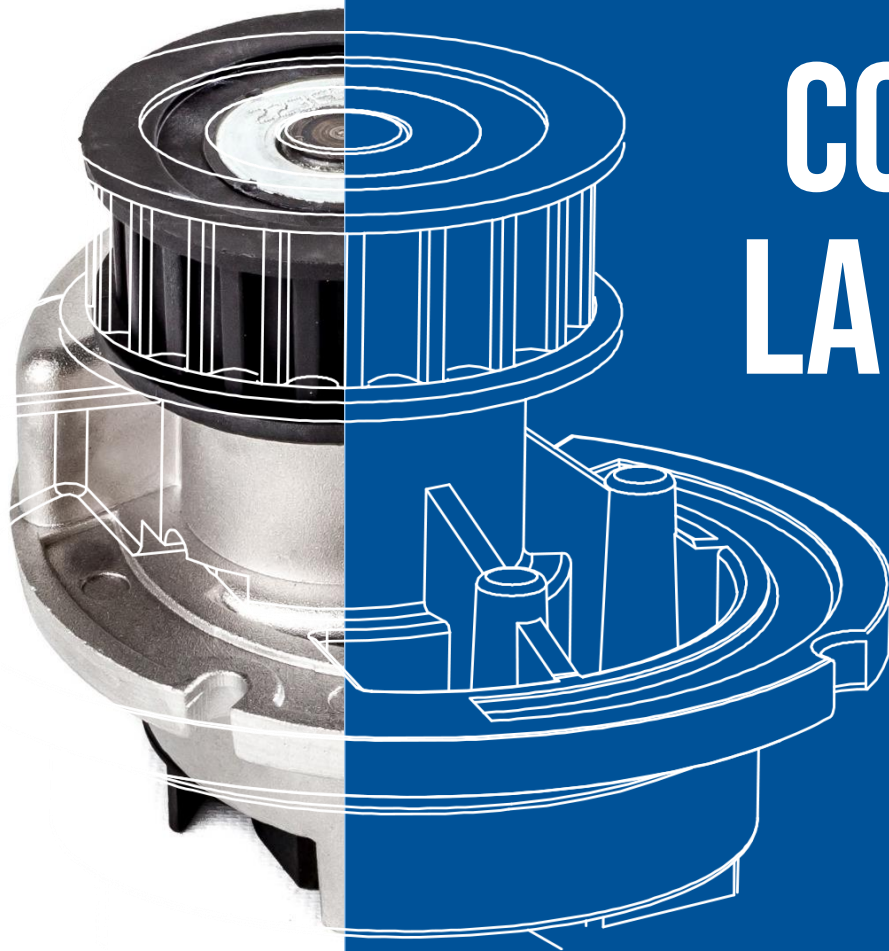
BOMBAS HIDRAULICAS / ORBITROL / ITENS HIDRAULICOS
AGRÍCOLA



PRINCIPALES FABRICANTES



ENTRE OTROS
FABRICANTES MUNDIALES



FOCO EN TECNOLOGÍA
COMPETITIVIDAD
COSTO BENEFICIO
LARGO PORTFOLIO
INNOVACIÓN
DESARROLLO
SOPORTE TÉCNICO
SAC ONLINE TRANSPARENCIA

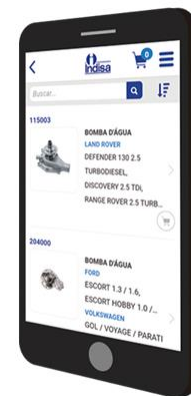


MUCHAS GRACIAS!

SÍGUENOS



DESCARGAR NUESTRO
CATÁLOGO COMPLETO



sac@indisa.com.br | www.indisa.com.br | 0800 702 5335